

Ръководство на потребителя за преса за изправяне на коса Beurer HS 50

I. Съдържание на опаковката:

Уверете се, че целостта на опаковката не е нарушена и че всички компоненти на устройството са налице. Преди употреба се уверете, че няма видими следи от повреда върху устройството или аксесоарите му и че всички опаковъчни материали са премахнати от него. Ако имате съмнения за целостта на уреда или опаковката му, моля свържете се с търговеца от който сте закупи устройството.

- 1 бр. преса за изправяне на коса Beurer HS 50
- 1 бр. ръководство за употреба

II. Инструкции за безопасна употреба:

- Преди употреба прочетете това ръководство внимателно. Винаги следвайте инструкциите за безопасност, които са описани в ръководството. След това го приберете на сигурно място в случай, че искате да се консултирате с него след време. Ако дадете устройството на друг човек, моля предайте им и това ръководство за употреба.
- Уредът е предназначен за домашна употреба, а не за търговски цели.
- Уредът може да се използва от хора с намалени умствени способности и деца над 8 години само под надзор или след като са били инструктирани за безопасното използване на уреда и са напълно наясно с произтичащите от това рискове при употреба.
- Уредът не е играчка – пазете го далеч от деца и не им позволявайте да играят с него!
- Почистването и поддръжката на този уред не бива да се извършва от деца без родителски контрол.
- Ако кабелът за захранване е повреден трябва да бъде сменен от производителя или оторизиран технически сервизен персонал.
- След употреба на устройството в банята, моля изключете го от захранването и го махнете от банята. В уреда не бива да попада вода, дори когато устройството е изключено.
- Никога не използвайте устройството във вода, близо до вода, близо до мивки, близо до вани или в много влажна среда – риск от токов удар!
- Като допълнителна мярка за безопасност препоръчваме инсталирането на защитно устройство за остатъчен ток (RCD) с номинален работен ток не повече от 30 mA. При нужда потърсете съвет от електротехник.
- Тази преса за коса трябва да бъде използвана само за лична употреба, за изправяне и стилизиране на вашата коса.

Това устройство е подходящо само за следната употреба:

- За външна употреба;
- За употребата, която е излишно уточнена в това ръководство;
- Всяка неправилна употреба може да бъде опасна!

Предупреждения за опасност:

- Не потапяйте устройството във вода или други течности – риск от токов удар!
- Ако изпуснете устройството във вода веднага го изключете от електрическото захранване. Не бъркайте във водата, за да го извадите – риск от токов уред!
- След изпускане на устройството във вода, моля потърсете оторизиран специалист, който да провери правилната работа на устройството. В противен случай съществува риск от токов удар!

Предупреждения:

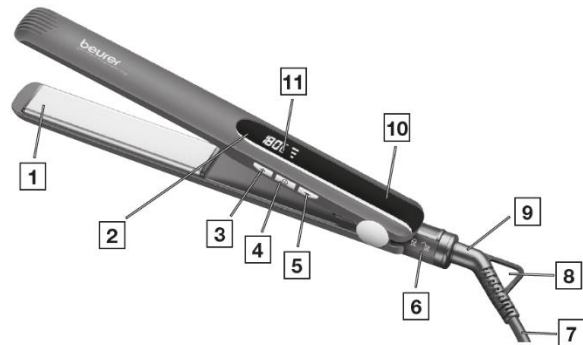
- Ако устройството е изпускано или повредено по друг начин – спрете да го използвате. В противен случай съществува риск от токов удар!
- Преди всяка употреба проверете за следи от повреди върху уреда и кабела и ако установите такива не ги използвайте. Потърсете оторизиран техник. В противен случай съществува риск от токов удар!
- Съхранявайте далеч от обсега на деца!
- Дръжте опаковката на устройството далеч от обсега на деца – риск от задушаване!
- Не използвайте удължители при употреба в банята, за да сте сигурни, че може да изключите устройството от токовата мрежа бързо.
- Риск от пожар – не използвайте тази преса върху изкуствена коса!

Бележки:

- Преди да използвате устройството премахнете всички опаковки от него. Освен това трябва да премахнете защитното покритие от дисплея му.
- Вадете захранващия кабел от токовата мрежа внимателно като го хванете за щепсела. Не го вадете от ел. контакт като дърпате кабела му.
- Не отваряйте или ремонтирайте устройството сами. В противен случай перфектното му функциониране вече не е гарантирано, а гаранцията на уреда става невалидна.
- В случаи на повреда ремонтирайте устройството само при оторизиран техник.
- Не използвайте никакви допълнителни аксесоари, които не са препоръчани от производителя.
- Никога не оставайте устройството включено без надзор.
- Не използвайте уреда навън.

III. Описание на устройството:


1. Нагреватели с керамично-кератиново покритие и турмалинови кристали
2. LED дисплей
3. Бутон + за увеличаване на температурата
4. Бутон ВКЛ./ИЗКЛ.
5. Бутон – за намаляване на температурата
6. Механизъм за заключване
7. Кабел за захранване
8. Защита от оплитане с ухо за закачане
9. Съединение между уреда и кабела за захранване, което се върти на 360°
10. Дръжка
11. Бутон за заключване на бутони



Преди употреба:

- Застанете на суха, непроводима повърхност – риск от токов удар!
- Уверете се, че ръцете ви са сухи – риск от токов удар!
- Косата ви трябва да е суха – риск от токов удар!
- Косата ви трябва да е чиста и да няма стилизиращи продукти по нея, освен специални продукти, които са предназначени за изправяне на коса.
- Разрешете косата си добре преди да използвате уреда.
- Когато уредът работи нагревателите му стават много горещи – моля докосвайте само дръжката му, за да избегнете изгаряния и пожари. Не поставяйте нищо между двата му нагревателя, когато уредът работи и е включен към захранването.
- Не хващайте обекти между двата нагревателя – риск от пожар!
- Ако уредът е дефектен или не работи правилно – веднага го изключете и го извадете от контакта.
- Ако кабелът е заплетен – разплетете то!
- Не дърпайте кабела и не го усуквайте. Внимавайте да не докосва остри обекти и да не докосва топли повърхности.
- Не слагайте кабела в пълни чекмеджета или между нагревателите и внимавайте да не го прекъснете. Повреденият кабел увеличава риска от токов удар!



Изправяне/оформяне на коса:

- Отключете устройството като плъзнете механизма за заключване (6) към позиция .
- Натиснете бутон **ВКЛ./ИЗКЛ.** (4) за 3 секунди.
- Фазата на загряване е показана чрез три мигащи черти, които се редуват на LED дисплея (2). Когато трите черти започнат да светят постоянно, показаната температура на LED дисплея (2) е била достигната и устройството е готово за употреба.
- Температурата може да бъде вдигната като натиснете бутон 3. Ако искате да я намалите използвайте бутон 5.
- Препоръчваме следните температури за изправяне според вашия тип коса:

120 °C до 140 °C	За фина, изтощена, крехка или боядисана коса
160 °C до 180 °C	За нормална коса

200 °C до 220 °C

За плътна и непокорна коса


- Температурата може да бъде коригирана като натиснете бутон 5 за 3 секунди. На LED дисплея (2) излиза бутона за заключване . За да отмените заключването на бутоните, натиснете бутон 5 за 3 секунди. Бутонът за заключване  изчезва от LED дисплея (2).
- Разделете косата на части големи около 3-4 см. Дръжте кичурите опънати и ги поставете между нагревателите на пресата, като започнете в корените на косата.
- Плъзнете пресата надолу към краищата на косата бавно и без да дърпате. Не дръжте пресата на едно място в косата за повече от 2 секунди. Така косата ви няма да се изтощи и ще постигнете най-добрите резултати.
- Може да оформите косата като завъртите пресата навътре или навън в краищата на косата преди да я махнете.

Бележка:

Устройството има защитна функция за самоизключване. След около 25 минути на работа, трите черти на LED дисплея (2) започват да мигат едновременно, за да ви подсетят за автоматичното изключване. Ако искате да използвате пресата за коса за повече от 30 минути, изключете я и я включете обратно веднага след това. По този начин функцията за заключване ще се активира отново след 30 минути.

IV. След употреба:

Пресата за коса може да бъде изключена само когато бутонът за заключване 11 е деактивиран.

1. За да изключите пресата за коса, натиснете и задръжте бутона за ВКЛ./ИЗКЛ. (4) за три секунди. На LED дисплея (2) се появява "OFF".
2. Поставете пресата за коса върху незапалима повърхност.
3. След всяка употреба извадете щепсела от контакта.
4. Оставете устройството да се охлади.
5. Не навивайте захранващия кабел (7) около устройството!
6. Съхранявайте уреда на сухо място, недостъпно за деца.
7. Заклучете пресата за коса чрез заключващия механизъм (6), като го плъзнете към позиция .
8. Може да закачите устройството на закачалка като използвате ухото за закачане.

V. Почистване и съхранение:

- Винаги изваждайте уреда от захранването преди да го почистите – риск от токов удар!
- Пазете уреда от вода! Ако вода попадне в уреда съществува риск от токов удар!
- Не почиствайте уреда с течности – риск от пожар!
- Това устройство не изисква техническа поддръжка!
- Пазете уреда от прах, влага и мръсотия!
- Не почиствайте в миялна машина!
- Не използвайте агресивни, разяждащи, абразивни или корозивни почистващи препарати или твърди четки.
- Почистете корпуса на уреда и нагревателите му с мека кърпа, която е леко навлажнена с топла вода.
- Уверете се, че пресата е напълно суха преди следваща употреба.

VI. Регулаторна информация:



Уредът отговаря на изискванията на приложимите европейски директиви.



Не изхвърляйте уреда в битовите отпадъци след края на експлоатационния му живот. Изхвърлете уреда в пункт за събиране или рециклиране, в съответствие с WEEE директивата на ЕС (Отпадъчно електрическо и електронно оборудване).



PAP



Опаковката изхвърлете по начин, опазващ околната среда.



Danger

Не използвайте уреда в близост до вода – опасност от токов удар и/или пожар!

Производителят не носи отговорност за преки или косвени загуби, предизвикани от продукта, дори ако повредата му е призната гаранционно.

VII. Гаранционни условия:

В случай на гаранционни оплаквания, обърнете се към вашия търговец или оторизиран сервиз. Ако връщате уреда, прикачете копие от касовата бележка и кратко описание на дефекта. Приложими са следните гаранционни условия:

1. Гаранционният период е 3 години, считано от датата на покупката. В случай на гаранционни оплаквания, датата на покупка трябва да бъде удостоверена с касова бележка или фактура.
2. Поправки на уреда или части от него не удължават периода на гаранцията.
3. Гаранцията се смята за невалидна в следните случаи:
 - ❖ Неправилна употреба (неспазване на инструкциите за употреба).
 - ❖ Опити за поправка от страна на потребителя или неоторизирани трети лица.
 - ❖ Транспортни повреди от производителя към клиента или по време на транспорт до сервизния център.
 - ❖ Гаранцията не важи за аксесоари, предмет на нормално износване (маншети, батерии).
4. Veuger не носи отговорност за преки или косвени загуби, предизвикани от продукта, дори ако повредата му е призната гаранционно.

Повече информация за продукта ще намерите на www.polycomp.bg.